

# MEMORIAL DESCRITIVO – Projeto de Microgeração Distribuída

## 1. CARACTERÍSTICAS DO EMPREENDIMENTO

Abaixo serão listadas informações relevantes acerca do cliente do empreendimento e o local de instalação.

### Dados do consumidor

- a) Nome: Prefeitura Municipal de Cerro Largo (E. M. de Ensino Fundamental Pe. José Schardong)
- b) CNPJ/CPF: 87.612.990/0001-05
- c) Endereço: R. Jacob Reinaldo Haupenthal 3201, Industrial II, Cerro Largo-RS
- d) CEP: 97900-000
- e) Telefone: (55) 3359-4900
- f) E-mail: educacao@cerrolargo.rs.gov.br

### Dados do projetista

- a) Arlan Sebastiani Rei
- b) CPF: 022.020.640-60
- c) CREA-RS 248625
- d) Endereço: Avenida Independência, 714, Centro, Salvador das Missões-RS.
- e) CEP: 97940-000
- f) Telefone: (55) 9 9228-7400

### Dados da unidade de conexão

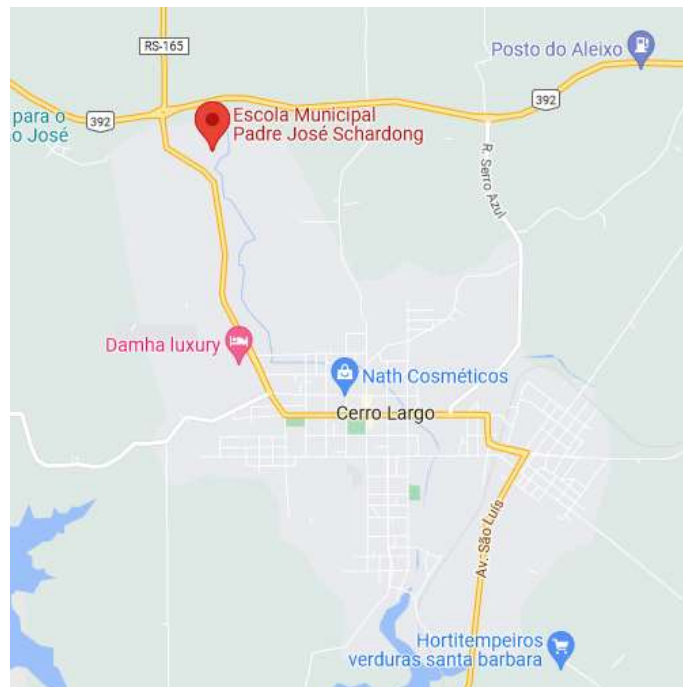
- a) Código do cliente (UC): 3085477324
- b) Coordenadas geográficas UTM: -28.127260, -54.749996

## Caracterização do local do empreendimento

### 1.5.1. Localização

A planta geradora fotovoltaica será instalada no município de Cerro Largo-RS.

*Figura 1- Cerro Largo-RS*



O local da instalação da geradora fotovoltaica será na Rua Jacob Reinaldo Hauptenthal, Industrial II, Cerro Largo-RS. Conforme indica a figura abaixo.

*Figura 2- Localização do projeto*



### 1.5.2 Acesso à rede de distribuição

A região é atendida pela concessionária RGE e o cliente deverá abastecer uma unidade consumidora a partir da geração solar. O projeto estará localizado conforme indica as coordenadas apresentadas anteriormente. A instalação tem classificação B3 Poder Público Municipal - Trifásico 23.100v, e o projeto se enquadra como microgeração distribuída.

## 2. DIMENSIONAMENTO DO SISTEMA

Para o dimensionamento do microgerador fotovoltaico, foi levado em consideração a média de consumo mensal dos últimos 12 meses.

<b>HISTORICO DE CONSUMO DA E. M. DE ENSINO FUND. PE. JOSÉ SCHARDONG ( kWh )</b>													
JAN	FEV	MAR	ABR	MAI	JUN	JUL	AGO	SET	OUT	NOV	DEZ	TOTAL	MÉDIA
6240	1600	1680	6240	720	720	2000	880	880	2960	1120	1120	26160	2180
<b>HISTORICO DE CONSUMO DA ESCOLA DE EDUCAÇÃO INFANTIL IRMÃO AMBRÓSIO( kWh )</b>													
JAN	FEV	MAR	ABR	MAI	JUN	JUL	AGO	SET	OUT	NOV	DEZ	TOTAL	MÉDIA
619	787	2097	699	353	320	486	359	565	617	1275	2075	1025	854
<b>HISTORICO DE CONSUMO DA E. M. DE ENSINO FUNDAMENTAL JACOB REINALDO HAUPENTHAL ( kWh )</b>													
JAN	FEV	MAR	ABR	MAI	JUN	JUL	AGO	SET	OUT	NOV	DEZ	TOTAL	MÉDIA
252	394	1824	984	465	577	795	613	737	688	1105	1427	9861	822

Somando a média mensal das três unidades consumidoras, o consumo médio total é aproximadamente 3.856 kWh mensal. O sistema foi dimensionado considerando um aumento de consumo de aproximadamente 25%. Já prevendo a compensação de energia entre as escolas e futuros aumento de cargas instaladas.

Tabela 1- dimensionamento do sistema

<b>DIMENSIONAMENTO DO SISTEMA</b>	
<b>CONSUMO MÉDIO</b>	3.856 kWh
<b>CONSUMO PROJETADO</b>	4.820(+25%) kWh
<b>POTÊNCIA MÍNIMA DO SISTEMA</b>	46.200 kWp
<b>GERAÇÃO MENSAL ESTIMADA</b>	4.956 kWh
<b>GERAÇÃO ANUAL ESTIMADA</b>	59.472 kWh
<b>POTÊNCIA CONSIDERADA DOS MÓDULOS</b>	550W( MONOCRISTALINO)
<b>POTÊNCIA CONSIDERADA DO INVERSOR</b>	40kW (DOIS INVERSORES DE 20kW)

## 2.1. ESPECIFICAÇÕES

O sistema projetado terá uma geração mínima de 46,20 kWp e será composto de 84 módulos fotovoltaicos monocristalinos de 550W de potência; 2 inversores trifásicos de 20kW de potência; estrutura metálica para fixação dos módulos; *strings box* com sistema de proteção CA e CC; sistema de aterramento e SPDA; e demais materiais elétricos utilizados para instalação.

A microgeração será instalada na cobertura da escola, e ocupará uma área útil de aproximadamente 210m<sup>2</sup> de telhado. O telhado é de fibrocimento 6mm<sup>2</sup>. O conjunto de 84 módulos será distribuído na orientação norte, e terá 3 arranjos de 14 módulos, posicionados sobre estrutura metálica de alumínio e fixados com presilhas intermediárias e parafusos com arruela de vedação.

Os módulos serão associados em série através de seus contatos, positivos e negativos. E cada arranjo será conduzido através de cabo solar nas cores preto (polo negativo) e vermelho (polo positivo) de 6mm<sup>2</sup> e conectados à *string box* CC.

Dentro da *String Box*, os polos positivo e negativo terão fusível de proteção CC de 17 A, após os fusíveis, teremos a conexão dos DPS CC  $U_p = 1040$  V e  $I_n = 18$  KA, até o inversor. Na saída do inversor, a energia transformada em C.A será conduzida à *string box*, onde obedecendo a recomendação da Norma brasileira, terá um disjuntor de 40A para secção e será instalado, em paralelo, 1 DPS (dispositivo anti -surto) por fase, e 1 DPS (dispositivo anti surto) no neutro, com as seguintes especificações DPS AC  $U_p = 275$  V e  $I_n = 20$  kA.

Os quadros de proteção do sistema fotovoltaico (QPFV), representados pelo *string box*, tanto do lado CC, quanto da parte CA, devem estar posicionados abaixo e lateralmente ao inversor, com uma distância de no mínimo 25cm entre eles e deles até o inversor 30cm, pelo menos. A fim de evitar aquecimento e facilitar a ventilação e resfriamento do inversor. O Inversor e as *String Box* devem ficar em local coberto e abrigado de chuva e adversidades climáticas.

O aterramento dos módulos e inversor devem ser com cabo 6mm<sup>2</sup>, na cor verde ou verde/amarelo. E a malha deve ser feita preferencialmente em delta, caso o espaço não seja suficiente, o mesmo poderá ser executado em linha, respeitando as distancias de 1,5m entre hastes e interligada com cabo de cobre nu 16mm<sup>2</sup>. A fim de garantir a qualidade de energia elétrica fornecida as instalações e o bom desempenho do sistema de geração de energia solar, as características técnicas devem ser estritamente respeitadas.

O ponto de conexão do inversor deve ser o mais próximo possível da entrada de energia, para evitar queda de tensão e deve ser utilizado cabo (1 KV de isolamento) com espessura suficiente para queda de tensão ser inferior a 4%.

Será fixada uma placa de segurança na porta do quadro geral da unidade UC, conforme ANEXO C da GED15303.

## **2.2. MÓDULOS FOTOVOLTAÍCOS**

2.2.1. O gerador fotovoltaico deve ser composto por módulos idênticos, ou seja, com mesmas características elétricas, mecânicas e dimensionais.

2.2.2. Os módulos fotovoltaicos devem ser constituídos por células fotovoltaicas do mesmo tipo e modelo, feitos de silício monocristalino, podendo ou não ser bifacial.

2.2.3. Os módulos devem contar com certificação INMETRO.

2.2.4. Os módulos devem ter eficiência mínima de 20.1% em STC (*Standard Test Conditions*).

2.2.5. Os módulos devem ter potência nominal mínima de 500W, incluídas todas as tolerâncias.

2.2.6. Os módulos devem ter, no mínimo, três diodos de by-pass.

2.2.7. Os conectores devem ter proteção mínima IP67.

2.2.8. As caixas de junção devem ter proteção mínima IP68.

2.2.9. Garantia de eficiência mínima de 25 anos.

2.2.10. E garantia mínima de 11 anos, para defeito de fabricação.

2.2.11. Os módulos devem contar com a tecnologia half-cell.

## **2.3. INVERSORES**

2.3.1. O inversor deve ter potência nominal de saída igual ou superior a 20kW.

2.3.2. O inversor deve ter número de MPPTs independentes iguais ou superiores a 2 entradas;

2.3.3. Ser do tipo GRID-TIE, ou seja, projetados para operarem conectados à rede da concessionária local de energia elétrica na frequência de 60 Hz;

2.3.4. Deve apresentar eficiência máxima de pico igual ou superior a 98% e/ou nível de eficiência europeia superior a 97%.

2.3.5. O inversor não deve possuir elementos passíveis de substituição com baixa periodicidade, de forma a propiciar vida útil longa, sem a necessidade de manutenção frequente.

- 2.3.6. O inversor não deve possuir transformador.
- 2.3.7. A distorção harmônica total de corrente (THDI) do inversor deve ser igual ou menor que 3,0%.
- 2.3.8. A tensão de saída do inversor deve ser compatibilizada ao nível nominal de utilização da concessionária de energia local.
- 2.3.9. O inversor deve possuir certificação do INMETRO.
- 2.3.10. O inversor deve ter capacidade de operar com fator de potência entre  $\pm 0,9$ . A regulação do fator de potência deve ser automática, em função da tensão e corrente na saída do sistema.
- 2.3.11. O inversor deve incluir proteção contra o funcionamento em ilha, respeitando a resposta aos afundamentos de tensão.
- 2.3.12. O inversor deve possuir proteção contra polaridade reversa CC, proteção Interruptor CC, proteção de sobretensão CC/CA tipo II, monitoramento de falta à terra, proteção de curto-circuito de saída, e monitoramento da rede elétrica;
- 2.3.13. O inversor deve estar de acordo com a resolução Nº 687 da Agência Nacional de Energia Elétrica, segundo os parâmetros de proteção de Subtensão (27), Sobretensão (59), Sobrefrequência (81), Subfrequência (81U), Relé de sincronismo (25s) e Anti-ilhamento 78 e 81D.
- 2.3.14. O inversor deve ser conectado a dispositivos de seccionamento adequados, visíveis e acessíveis para a proteção da rede e da equipe de manutenção.
- 2.3.15. O quadro de paralelismo do inversor, disjuntores de proteção e barramentos associados, cabos de entrada e saída devem ser instalados em conformidade com a NBR 5410.
- 2.3.16. O inversor deve ter grau de proteção mínimo IP 65.
- 2.3.17. O inversor deve atender a todas as exigências da concessionária de energia local.
- 2.3.18. O inversor deve possuir display digital para configuração e monitoramento dos dados.
- 2.3.19. O inversor deve permitir monitoramento remoto e monitoramento local (com e sem fio).
- 2.3.20. Deve ser apresentado catálogo, folha de dados ou documentação específica para a comprovação das exigências acima.
- 2.3.21. O inversor deve ter garantia igual ou superior a 7 anos, de acordo com as regras estabelecidas pelo fabricante.
- 2.3.22. O inversor deve ter seu dimensionamento de potência de entrada CC, na faixa de funcionamento entre 90% até 120% da potência nominal do mesmo. Sendo de extrema importância a correta escolha dos módulos, levando em conta suas tensões e correntes, ambas devem estar na faixa recomendada e compatíveis com as especificações do inversor.

## **2.4. ESTRUTURA DE FIXAÇÃO**

2.4.1. As estruturas de suporte devem estar projetadas para resistir aos esforços do vento de acordo com a NBR 6123/1988 e a ambientes de corrosão igual ou maiores que C3, em conformidade com a ISO 9223.

2.4.2. As estruturas de suporte devem ser feitas de alumínio e devem atender ao requisito de duração de 30 anos. Os procedimentos de instalação devem preservar a proteção contra corrosão. Isto também é aplicável aos parafusos, porcas e elementos de fixação em geral, os quais devem ser de aço inoxidável.

2.4.3. Sempre que possível devem ser utilizados furos já existentes nas telhas, deve-se ainda aplicar materiais vedantes, a fim de eliminar quaisquer tipos de infiltração de água no interior da unidade.

2.4.4. Todos os módulos devem estar a uma altura suficiente da cobertura, de modo a permitir uma ventilação adequada, conforme recomendação do fabricante e ter separação de pelo menos 2 cm entre os módulos adjacentes. As estruturas/módulos fotovoltaicos devem ser dispostos de tal maneira que permita o acesso à manutenção do telhado e demais equipamentos existentes na unidade.

2.4.5. A estrutura de fixação dos módulos deve ser composta por “trilhos” de dimensão superior a 2 metros, não podendo ser utilizado “mini trilho”.

## **2.5. QUADROS DE PROTEÇÃO E CONTROLE CC E CA (STRING BOX)**

2.5.1. A associação em paralelo das séries deve ser feita em caixas de conexão, em local coberto e arejado, que incluem os seguintes elementos:

a) Todos os fusíveis das séries (quando houver necessidade);

b) Disjuntores de seccionamento;

c) Dispositivos de Proteção contra Surtos (DPS), entre ambos os polos do paralelo e entre eles e o sistema de aterramento, dimensionados conforme as características do sistema instalado e seguindo a Norma NBR IEC 61643-1.

2.5.2. Os fusíveis e dispositivos de proteção contra surtos devem estar em conformidade com a norma ABNT 5410 e com as normas da concessionária de energia elétrica local.

2.5.3. As caixas de conexão devem ter grau de proteção mínimo IP 65, em conformidade com as normas pertinentes e devem ser resistentes à radiação ultravioleta.

2.5.4. Dentro das caixas de conexão, os elementos devem ser dispostos de tal forma que os polos positivo e negativo fiquem tão separados quanto possível, respeitando, minimamente, as distâncias requeridas pelas normas aplicáveis. Isso é para reduzir o risco de contatos diretos.

2.5.5. Os condutores (CC) desde as caixas de conexão até a entrada do inversor devem ser acondicionados em eletrocalhas ou eletrodutos, com caixas de passagem seguindo as normas brasileiras de instalações elétricas.

2.5.6. A queda de tensão nos condutores (CC), desde os módulos até a entrada do inversor, deve ser inferior a 3% para a corrente de máxima potência do gerador em STC.

## **2.6. SOBRE O ATERRAMENTO E SPDA**

2.6.1. Todas as estruturas metálicas e equipamentos devem estar conectados ao sistema de aterramento, de forma a garantir a equipotencialização.

2.6.2. Os módulos fotovoltaicos devem ter dispositivos de proteção à surtos nas caixas de conexão, entre ambos os polos das conexões em paralelo das strings e entre eles e o condutor de aterramento.

2.6.3. Toda a instalação, deve ser realizada em conformidade com a norma NBR 5419, inclusive, eventuais adaptações necessárias.

## **2.7. PROJETO PARA HOMOLOGAÇÃO**

2.7.1. Fica a CONTRATADA responsável pela elaboração e homologação do projeto de microgeração junto a concessionária de energia.

2.7.2. Para elaboração do projeto para homologação. A CONTRATADA deve realizar análise prévia das instalações civis e elétricas, com elaboração de relatório técnico com indicação das eventuais adaptações necessárias.

## **2.8. SISTEMA DE MONITORAMENTO**

2.8.1. O sistema de monitoramento web e celular deve coletar e monitorar todos os dados do sistema fotovoltaico instalado.

2.8.2. Deve enviar, pelo menos, as seguintes informações:



- a) A energia gerada (diária, mensal, anual) em kWh;
- b) Tensão e corrente (C.C) por inversor
- c) Tensão e corrente (C.A) por inversor;
- d) Potência em kW (C.A) de saída por inversor;
- e) Gerenciamento de alarmes;
- f) Registro histórico das variáveis coletadas de, ao menos, 12 meses.

## **2.9. GARANTIA DOS EQUIPAMENTOS**

2.9.1. Os prazos de atendimento da Garantia serão os seguintes:

- a) Prazo para início do atendimento no local da instalação: 2 dias úteis.

2.9.2. Prazos para conclusão do atendimento:

- a) Caso a solução do problema implique na substituição de módulos fotovoltaicos, o prazo será de 15 dias úteis;

- b) Caso a solução do problema implique no conserto ou substituição de inversor, o prazo será de 20 dias úteis;

- c) Caso a solução do problema implique na substituição de cabos expostos ao tempo, o prazo será de 5 dias úteis;

- d) Caso a solução do problema implique na substituição em algum dos demais componentes eletrônicos do sistema, o prazo será de 5 dias úteis;

- e) Caso a solução do problema esteja relacionada com a instalação do sistema e serviços de engenharia, o prazo será de 5 dias úteis.

2.9.3. Deve ser fornecido pela CONTRATADA um número telefônico e um endereço eletrônico para abertura de chamados;

2.9.4. Após a abertura do chamado, deve ser enviado um e-mail para a CONTRATANTE contendo o número do protocolo, o resumo da descrição, data e hora da abertura do chamado.

2.9.5. A CONTRATADA, após a realização dos serviços de manutenção e suporte técnico, deve apresentar um Relatório contendo: a identificação do chamado com número de protocolo único para cada ocorrência, data e hora de abertura e da conclusão do chamado, Status do atendimento, identificação do erro/defeito, técnico responsável, e outras informações pertinentes.

2.9.6. A CONTRATADA deve fornecer serviço de limpeza dos módulos e manutenção do sistema a cada 6 meses, no período de 1 ano, sem custos para o contratante.

### **3. NORMAS E REQUISITOS MÍNIMOS DE SEGURANÇA**

O projeto e a instalação do sistema de micro geração devem seguir as determinações das normas, padrões e procedimentos técnicos.

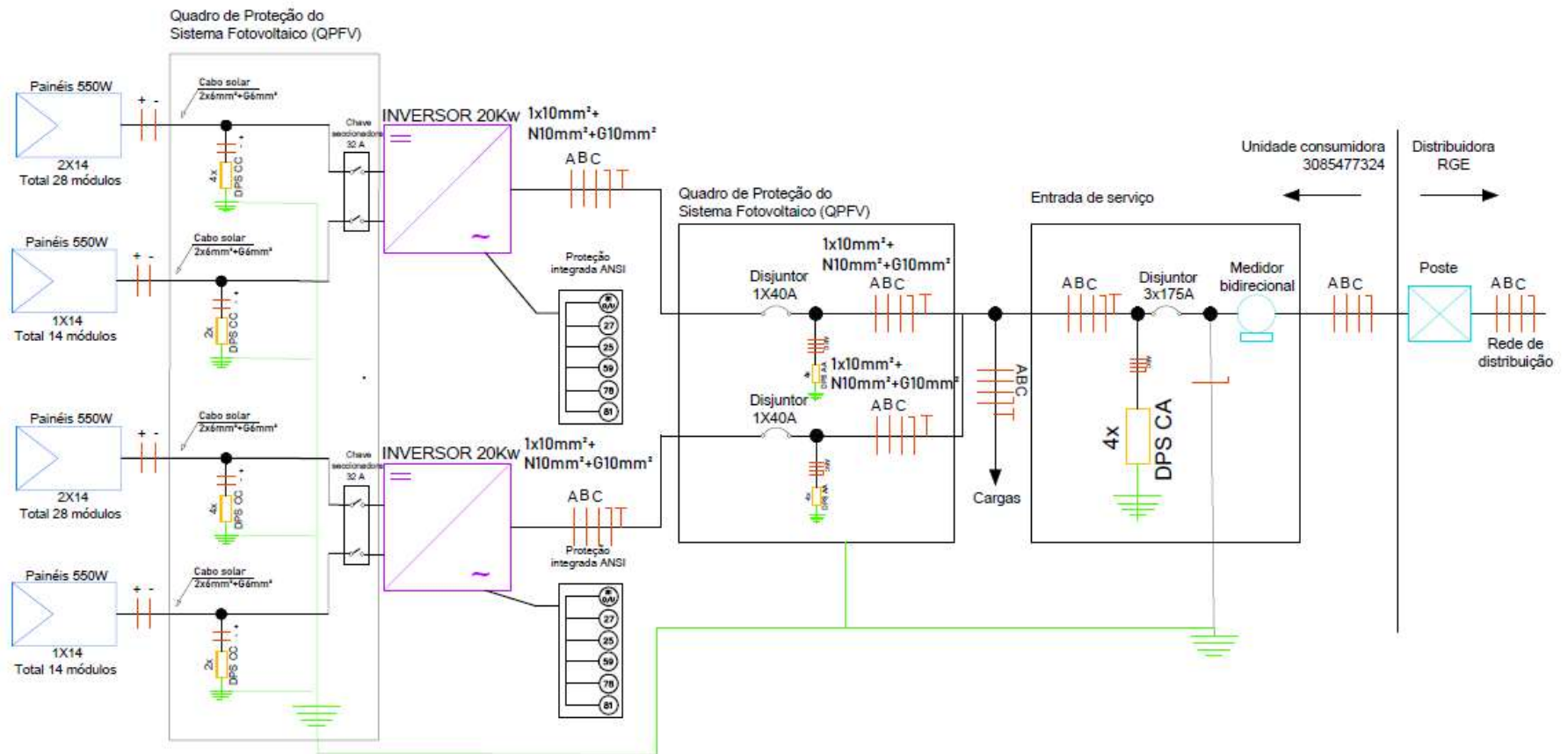
- NBR 5410/2004 – Instalações Elétricas de Baixa Tensão;
- NBR 5419/2005 - Proteção de estruturas contra descargas atmosféricas;
- GED 15303 – Norma técnica sobre Micro e Minigeração. Distribuída sobre o sistema de compensação de energia elétrica.
- Resolução ANEEL – N° 482 e 687
- Normas de segurança NR13 e NR18
- NBR 16149:2013 – Sistemas fotovoltaicos (FV) – Características da interface de conexão com a rede elétrica de distribuição;
- NBR 16150:2013 – Sistemas fotovoltaicos (FV) – Características da interface de conexão com a rede elétrica de distribuição – Procedimento de ensaio de conformidade;
- NBR 16274/2014 - Sistemas fotovoltaicos conectados a rede - Requisitos mínimos para documentação, ensaios de condicionamento, inspeção e avaliação de desempenho;
- PRODIST - Módulo 3 - Acesso ao Sistema de Distribuição;
- NBR IEC 62116:2012 – Procedimento de ensaio de anti-ilhamento para inversor de sistemas fotovoltaicos conectados à rede elétrica.
- Portaria 004/2011 - Requisitos de avaliação da conformidade para sistemas e equipamentos para energia fotovoltaica (módulo, controlador de carga, inversor e bateria);
- NR 10 - Segurança em instalações e serviços em eletricidade;
- NR 35 - Trabalho em altura;
- Normas Técnicas (várias) - Requisitos para a conexão de Micro e Minigeração ao Sistema de Distribuição.

Ainda, todos os materiais especificados e citados no projeto devem estar de acordo com as respectivas normas técnicas brasileiras.

## 4. DESENHOS DO PROJETO

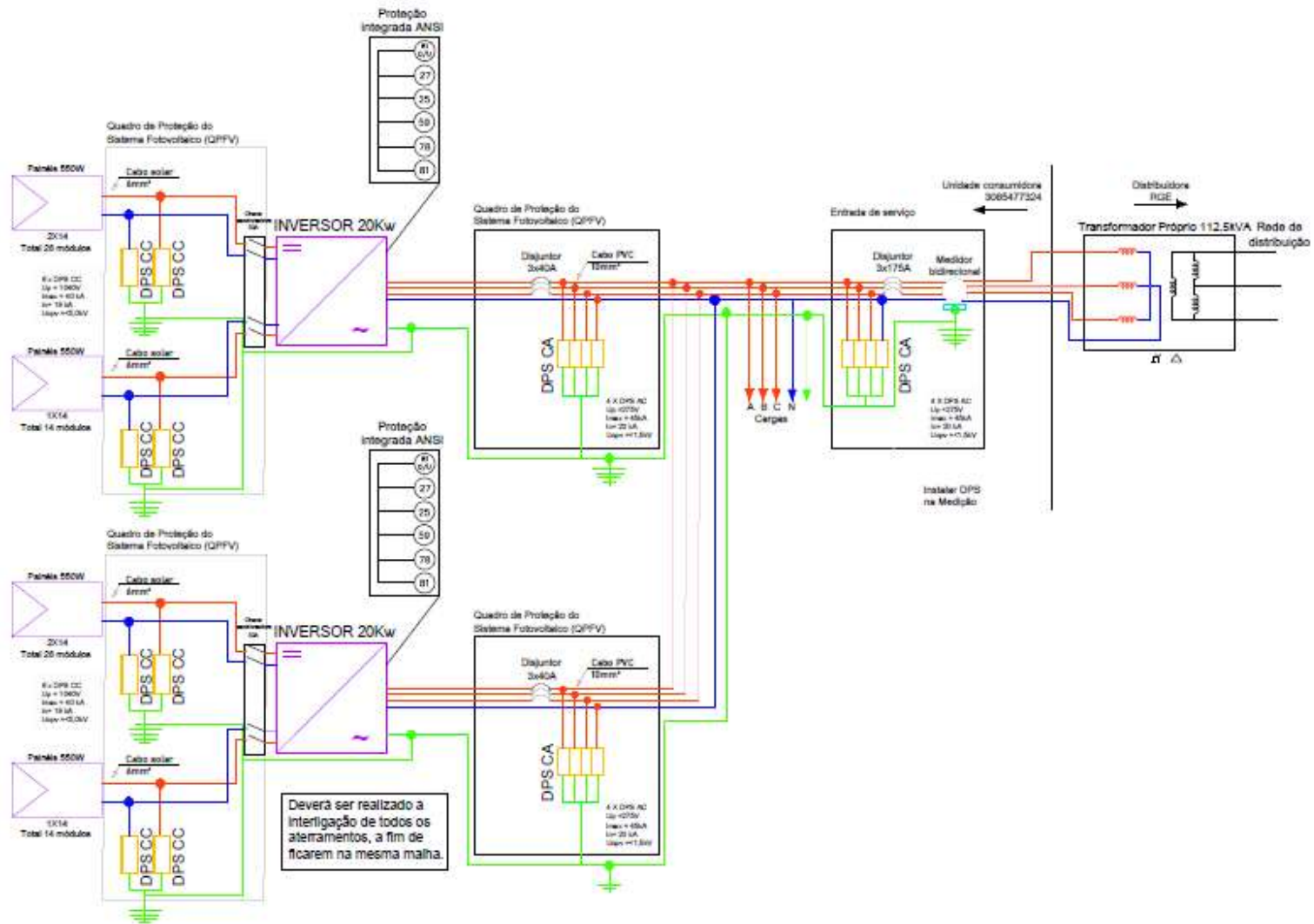
### 4.1. DIAGRAMA UNIFILAR DOS LAÇOS E CONEXÃO AO INVERSOR

Figura 2- Diagrama unifilar



## 4.2. DIAGRAMA TRIFILAR DOS LAÇOS E CONEXÃO AO INVERSOR

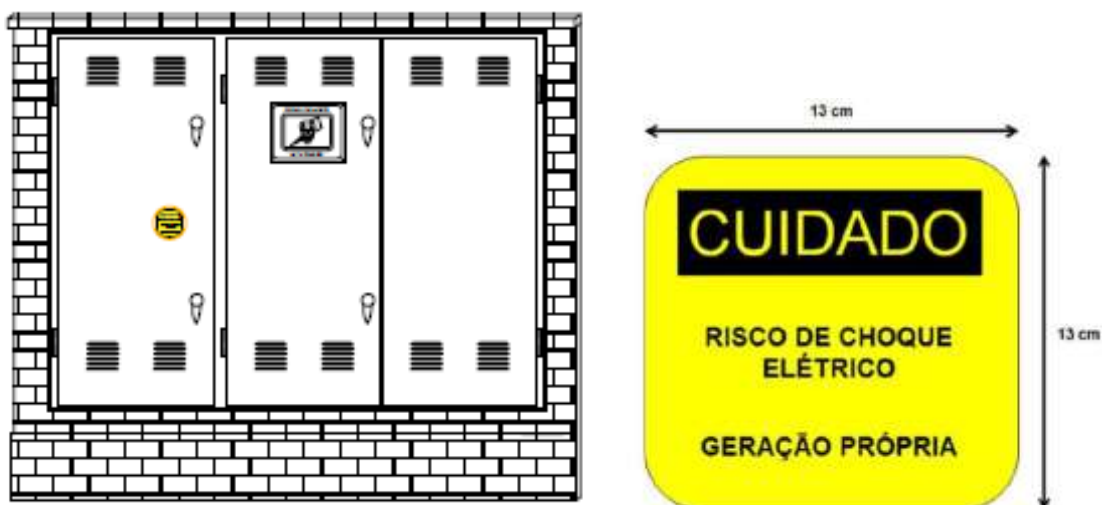
Figura 3- Diagrama trifilar



## 5. PLACA DE SINALIZAÇÃO DE SEGURANÇA

Está previsto a fixação de duas placas de sinalização de segurança no ramal de entrada, conforme imagem abaixo.

*Figura 4- Placas de sinalização no ramal de entrada*



Uma placa será fixada na tampa da caixa do medidor e outra placa será fixada no poste particular do ramal de entrada da unidade consumidora. O modelo da placa deve seguir o padrão do ANEXO C do GED 15303, conforme imagem abaixo.

---

Prefeitura Municipal de Cerro Largo  
87.612.990/0001-05

---

Arlan Sebastiani Rei – Eng. Eletricista  
CREA RS248625